

# Klimmen

## Bestelnummer

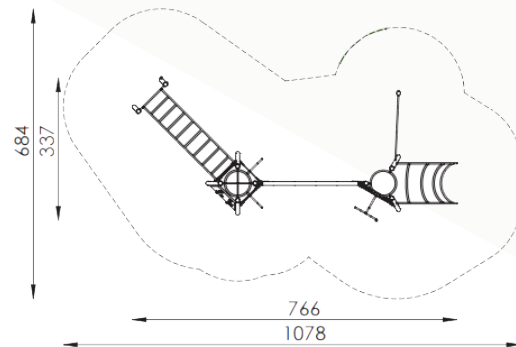
7.6150-E

## Toestelomschrijving

klimcombinatie flexibele palentoren

## Technische gegevens

- Afmetingen:
  - lengte 337 cm
  - breedte 766 cm
  - hoogte 249 cm
- Valhoogte: 249 cm
- Obstakelvrije valruimte: 684 x 1078 cm



## Speelwaarde

De klim- en gymnastiektoestellen bevorderen de bewegingsbehoefte van de kinderen en stimuleren hen tot actief spelen. Afhankelijk van de gewenste moeilijkheidsgraad creëren wij grappige, motorisch uitdagende klimlandschappen. De competitie is begonnen, wie kan het snelst de paal beklimmen? Wie voltooit als eerste de apenschommel? Veel klim- en gymnastiektoestellen trainen de behendigheid en bevorderen het concentratievermogen. Op de losse bruggen en netoppervlakken is een goede motoriek nodig. Afhankelijk van hun vaardigheid bereiken klimmers de platforms via verschillende variaties van bukken en afstappen. Dat zijn best lastige dingen voor kinderen.

